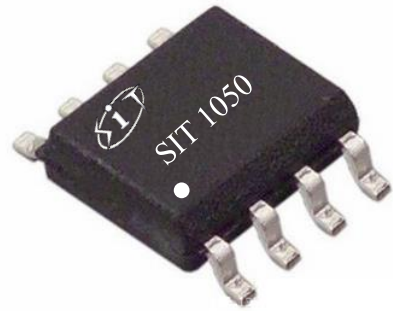


特点

- 完全兼容“ISO 11898”标准;
- 内置过温保护;
- 过流保护功能;
- 显性超时功能;
- 静音模式;
- 未上电节点不干扰总线;
- 至少允许 110 个节点连接到总线;
- 高速 CAN, 传输速率可达到 1Mbps;
- 高抗电磁干扰能力;
- 提供 HVSON8 / DFN3*3-8, 小外形, 无引脚封装。

典型产品外形



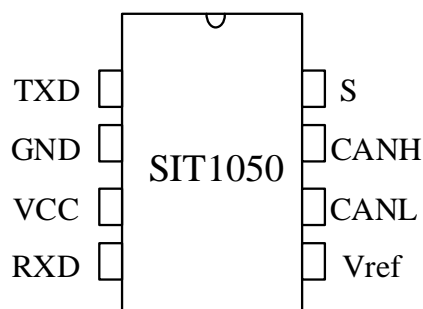
提供绿色环保无铅封装

描述

SIT1050 是一款应用于 CAN 协议控制器和物理总线之间的接口芯片, 可应用于卡车、公交、小汽车、工业控制等领域, 速率可达到 1Mbps, 具有在总线与 CAN 协议控制器之间进行差分信号传输的能力。

参数	符号	测试条件	最小	最大	单位
供电电压	V_{cc}		4.5	5.5	V
最大传输速率	1/t _{bit}	非归零码	1		Mbaud
CANH、CANL 输入输出电压	V_{can}		-40	+40	V
总线差分电压	V_{diff}		1.5	3.0	V
环境温度	T_{amb}		-40	125	°C

引脚分布图



极限参数

参数	符号	大小	单位
电源电压	V_{CC}	-0.3~+6	V
MCU 侧端口	TXD,RXD,Vref,S	-0.3~VCC+0.3	V
总线侧输入电压	CANL, CANH	-40~40	V
6, 7 号引脚瞬态电压 见图 7	V_{tr}	-200~+200	V
存储工作温度范围		-55~150	°C
环境温度		-40~125	°C
焊接温度范围		300	°C

最大极限参数值是指超过这些值可能会使器件发生不可恢复的损坏。在这些条件之下是不利于器件正常运作的, 器件连续工作在最大允许额定值下可能影响器件可靠性, 所有的电压的参考点为地。

引脚定义

引脚序号	引脚名称	引脚功能
1	TXD	发送器数据输入端
2	GND	地
3	VCC	供电电源
4	RXD	接收器数据输出端
5	Vref	参考电压输出
6	CANL	低电位 CAN 电压输入输出端
7	CANH	高电位 CAN 电压输入输出端
8	S	高速与静音模式选择, 低电平为高速

注: DFN3*3-8/HVSON8 封装, 背面的焊盘与芯片 GDN 引脚是相连的, 如需获得更好的散热性能, 可以将背面焊盘与 PCB 板合适的“地”相连。

总线发送器直流特性

参数	符号	测试条件	最小	典型	最大	单位
CANH 输出电压 (显性)	$V_{OH(D)}$	VI=0V, S=0V, RL=60Ω, 图 1、图 2	2.75	3.5	4.5	V
CANL 输出电压 (显性)	$V_{OL(D)}$		0.5	1.5	2.25	V
总线输出电压 (隐性)	$V_{O(R)}$	VI=3V, S=0V, RL=60Ω, 图 1、图 2	2	2.5	3	V
总线输出差分电压 (显性)	$V_{OD(D)}$	VI=0V, S=0V, RL=60Ω, 图 1、图 2	1.5		3	V
总线差分输出电压 (隐性)	$V_{OD(R)}$	VI=3V, S=0V, 图 1、图 2	-0.012		0.012	V
		VI=3V, S=0V, NO LOAD	-0.5		0.05	V
显性输出电压对称性	$V_{dom(TX)sym}$	$V_{dom(TX)sym}=V_{CC}-V_{CANH}-V_{CANL}$	-400		400	mV
输出电压对称性	V_{TXsym}	$V_{TXsym}=V_{CANH}+V_{CANL}$	$0.9V_{CC}$		$1.1V_{CC}$	V
共模输出电压	V_{OC}	S=0V, 图 8	2	2.5	3	V
显性隐性共模输出电压差	ΔV_{OC}			30		mV
短路输出电流	I_{OS}	CANH=-12V, CANL=open, 图 11	-105	-40		mA
		CANH=12V, CANL=open, 图 11		0.36	1	mA
		CANL=-12V, CANH=open, 图 11	-1	0.5		mA
		CANL=12V, CANH=open, 图 11		40	105	mA
隐性输出电流	$I_{O(R)}$	-27V<CANH<32V 0<VCC<5.25V	-2.0		2.5	mA

 (如无另外说明, $V_{CC}=5V\pm 10\%$, $Temp=T_{MIN}\sim T_{MAX}$, 典型值在 $V_{CC}=+5V$, $Temp=25^{\circ}C$)

总线发送器开关特性

参数	符号	测试条件	最小	典型	最大	单位
传播延时 (低到高)	tPLH	S=0V, 图 4	25	65	120	ns
传播延时 (高到低)	tPHL		25	45	90	ns
差分输出上升延时间	tr			25		ns
差分输出下降延时间	tf			50		ns
从侦听模式到显性的使能时间	t _{EN}	图 7			1	μ s
显性超时时间	t _{dom}	图 10	300	450	700	μ s

(如无另外说明, $V_{CC}=5V\pm 10\%$, $Temp=T_{MIN}\sim T_{MAX}$, 典型值在 $V_{CC}=+5V$, $Temp=25^{\circ}C$)

总线接收器直流特性

参数	符号	测试条件	最小	典型	最大	单位
正输入阈值	V _{IT+}	S=0V, 图 5		800	900	mV
负输入阈值	V _{IT-}		500	650		mV
比较器阈值迟滞区间	V _{HYS}		100	125		mV
高电平输出电压	V _{OH}	IO=-2mA, 图 6	4	4.6		V
低电平输出电压	V _{OL}	IO=2mA, 图 6		0.2	0.4	V
掉电时总线输入电流	I _(OFF)	CANH or CANL=5V, Other pin=0V		165	250	μ A
CANH、CANL 对地的输入电容	C _I			13		pF
CANH、CANL 差分输入电容	C _{ID}			5		pF
CANH、CANL 输入电阻	R _{IN}	TXD=3V, S=0V	15	30	40	k Ω
CANH、CANL 差分输入电阻	R _{ID}		30		80	k Ω
RI(CANH)、RIN(CANL)失配度	R _{I_{match}}	CANH=CANL	-3%		3%	
共模电压范围	V _{COM}		-12		12	V

(如无另外说明, $V_{CC}=5V\pm 10\%$, $Temp=T_{MIN}\sim T_{MAX}$, 典型值在 $V_{CC}=+5V$, $Temp=25^{\circ}C$)

总线接收器开关特性

参数	符号	测试条件	最小	典型	最大	单位
传播延迟 (低到高)	tPLH	S=0V or VCC, 图 6	60	100	130	ns
传播延迟 (高到低)	tPHL		45	70	90	ns
RXD 信号上升时间	tr			8		ns
RXD 信号下降时间	tf			8		ns

(如无另外说明, $V_{CC}=5V\pm 10\%$, $Temp=T_{MIN}\sim T_{MAX}$, 典型值在 $V_{CC}=+5V$, $Temp=25^{\circ}C$)

器件开关特性

参数	符号	测试条件	最小	典型	最大	单位
环路延迟 1, 驱动器 输入到接收器输出, 隐性到显性	Td(LOOP1)	图 9, S=0V	90		190	ns
环路延迟 2, 驱动器 输入到接收器输出, 显性到隐性	Td(LOOP2)		90		190	ns

(如无另外说明, $V_{CC}=5V\pm 10\%$, $Temp=T_{MIN}\sim T_{MAX}$, 典型值在 $V_{CC}=+5V$, $Temp=25^{\circ}C$)

过温保护

参数	符号	测试条件	最小	典型	最大	单位
过温关断	Tj(sd)			160		$^{\circ}C$

TXD 引脚特性

参数	符号	测试条件	最小	典型	最大	单位
TXD 端口高电平输入 电流	I _{IH} (TXD)	V _I =V _{CC}	-2		2	μA
TXD 端口低电平输入 电流	I _{IL} (TXD)	V _I =0	-50		-10	μA
V _{CC} =0V 时, TXD 的 电流	I _O (off)	V _{CC} =0V, TXD=5V			1	μA

输入高电平下限	V_{IH}		2		$V_{CC}+0.3$	V
输入低电平上限	V_{IL}		-0.3		0.8	V
TXD 端口悬空电压	TXD _O		H			logic

(如无另外说明, $V_{CC}=5V\pm 10\%$, $Temp=T_{MIN}\sim T_{MAX}$, 典型值在 $V_{CC}=+5V$, $Temp=25^{\circ}C$)

STB 引脚特性

参数	符号	测试条件	最小	典型	最大	单位
高电平输入电压	V_{IH}	S	2.0		$V_{CC}+0.3$	V
低电平输入电压	V_{IL}	S	-0.3		0.8	V
高电平输入电流	I_{IH}	$V_S=2V$	15	30	60	μA
低电平输入电流	I_{IL}	$V_S=0.8V$	5	15	30	μA

参考电压输出

参数	符号	测试条件	最小	典型	最大	单位
参考输出电压	V_{ref}	$-50\mu A < I_o < 50\mu A$	$0.4V_{CC}$		$0.6V_{CC}$	V

(如无另外说明, $V_{CC}=5V\pm 10\%$, $Temp=T_{MIN}\sim T_{MAX}$, 典型值在 $V_{CC}=+5V$, $Temp=25^{\circ}C$)

供电电流

参数	符号	测试条件	最小	典型	最大	单位
静音模式功耗	I_{CC}	$S=V_{CC}, V_I=V_{CC}$		6	10	mA
显性功耗		$V_I=0V, S=0V,$ $LOAD=60\Omega$		50	70	mA
隐性功耗		$V_I=V_{CC}, S=0V,$ $NO\ LOAD$		6	10	mA

(如无另外说明, $V_{CC}=5V\pm 10\%$, $Temp=T_{MIN}\sim T_{MAX}$, 典型值在 $V_{CC}=+5V$, $Temp=25^{\circ}C$)

功能表

表 1 CAN 收发器真值表

V _{CC}	TXD ⁽¹⁾	S ⁽¹⁾	CANH ⁽¹⁾	CANL ⁽¹⁾	BUS STATE	RXD ⁽¹⁾
4.5V~5.5V	L	L (或浮空)	H	L	显性	L
4.5V~5.5V	H (或浮空)	X	0.5V _{CC}	0.5V _{CC}	隐性	H
4.5V~5.5V	X	H	0.5V _{CC}	0.5V _{CC}	隐性	H
0<V _{CC} <4.5V	X	X	0V<V _{CANH} <V _{CC}	0V<V _{CANL} <V _{CC}	隐性	X

(1) H=高电平; L=低电平; X=不关心

表 2 驱动器功能表

INPUTS		OUTPUTS		Bus State
TXD ⁽¹⁾	S ⁽¹⁾	CANH ⁽¹⁾	CAL ⁽¹⁾	
L	L (或浮空)	H	L	Dominate (显性)
H (或浮空)	X	Z	Z	Recessive (隐性)
X	H	Z	Z	Recessive (隐性)

(1) H=高电平; L=低电平; Z=高阻; X=不关心

表 3 接收器功能表

V _{ID} =CANH-CANL	RXD ⁽¹⁾	Bus State
V _{ID} ≥0.9V	L	Dominate (显性)
0.5<V _{ID} <0.9V	?	?
V _{ID} ≤0.5V	H	Recessive (隐性)
Open	H	Recessive (隐性)

(1) H=高电平; L=低电平; ? =不确定

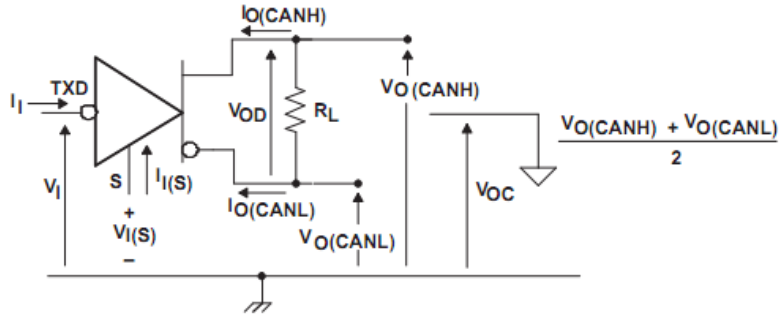
测试电路


图 1 驱动器电压、电流测试定义

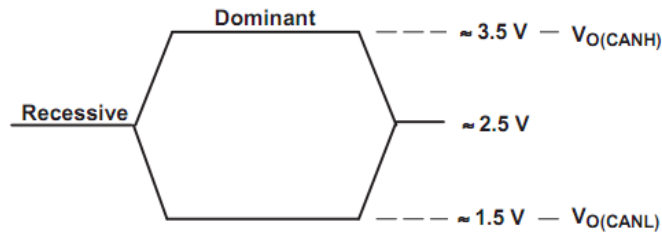


图 2 总线逻辑电压定义

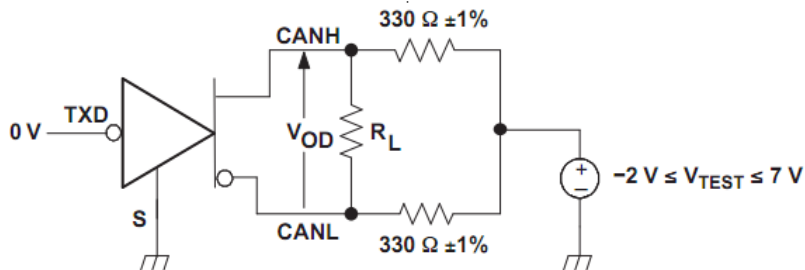


图 3 驱动器 VOD 测试电路

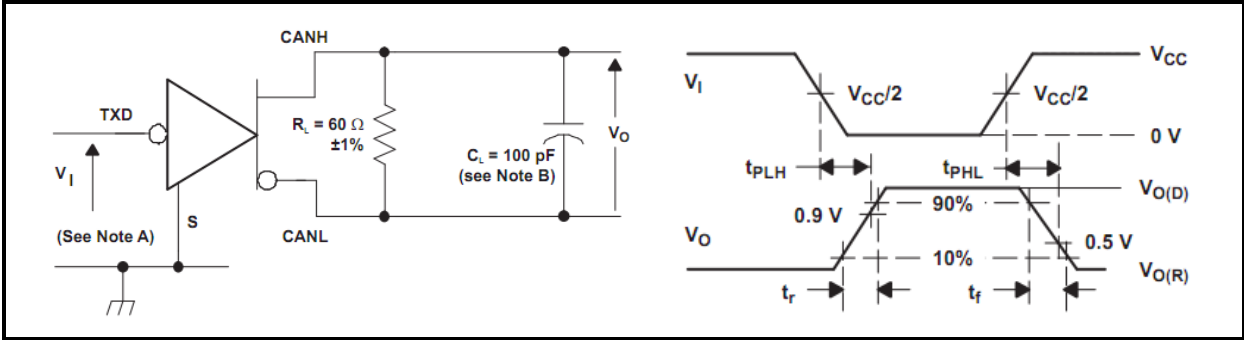


图 4 驱动器测试电路与电压波形

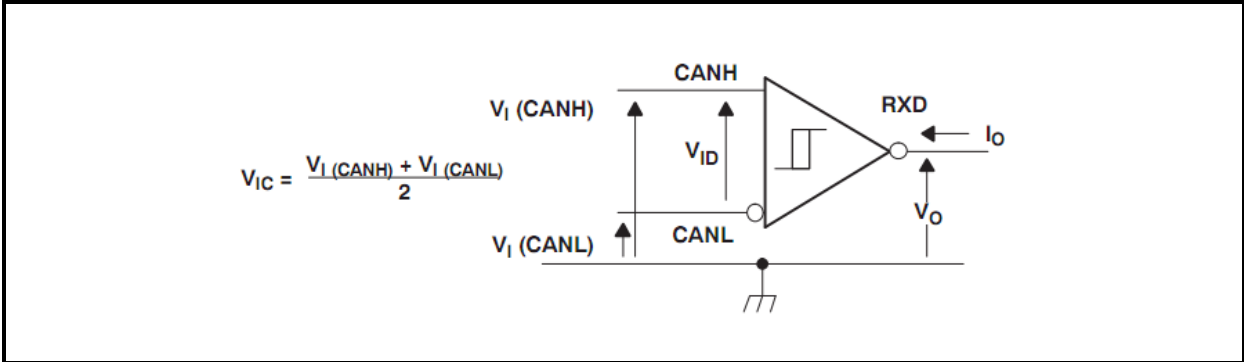
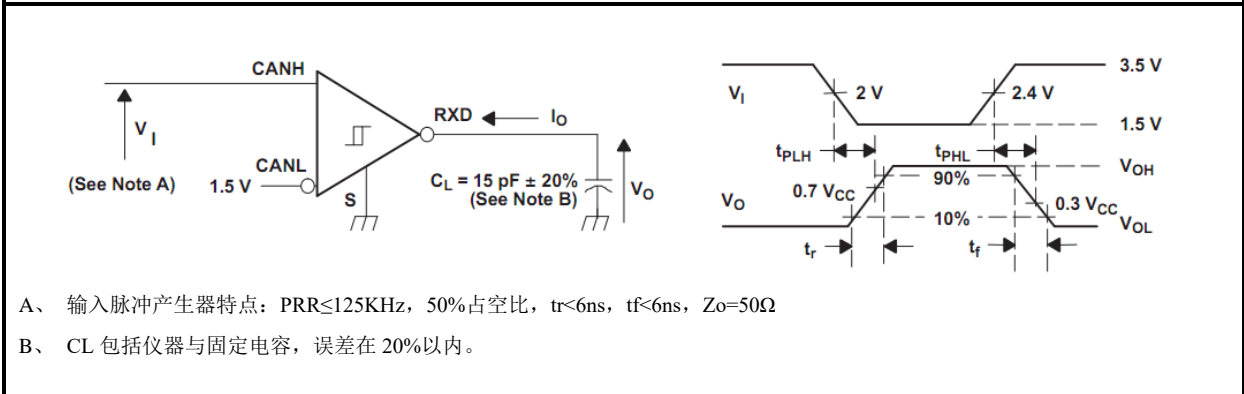


图 5 接收器电压与电流定义



- A、输入脉冲产生器特点: PRR≤125KHz, 50%占空比, tr<6ns, tf<6ns, Zo=50Ω
- B、CL 包括仪器与固定电容, 误差在 20%以内。

图 6 接收器测试电路与电压波形

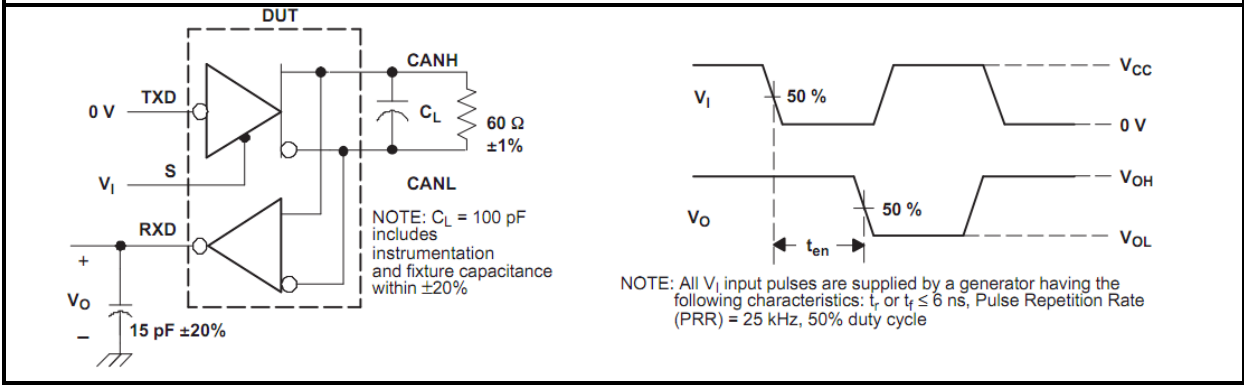
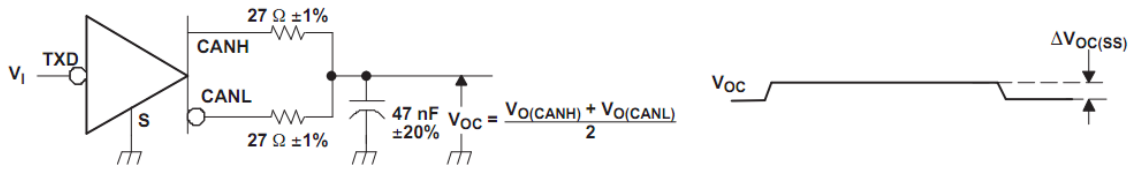
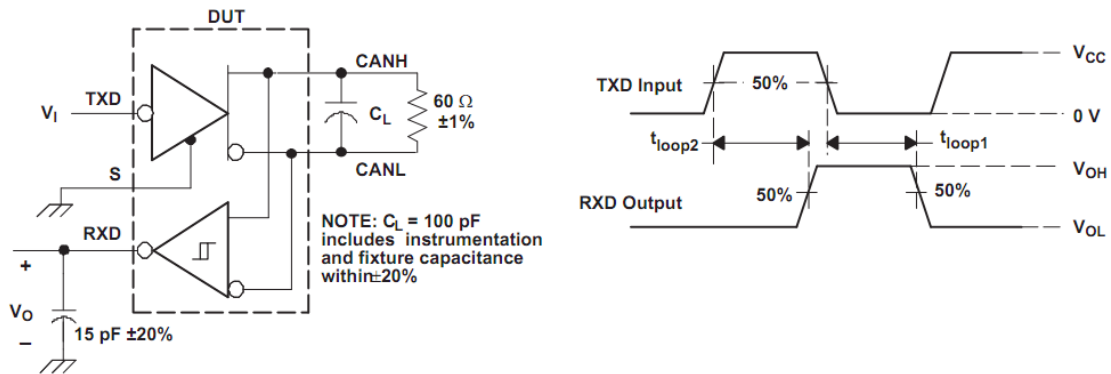
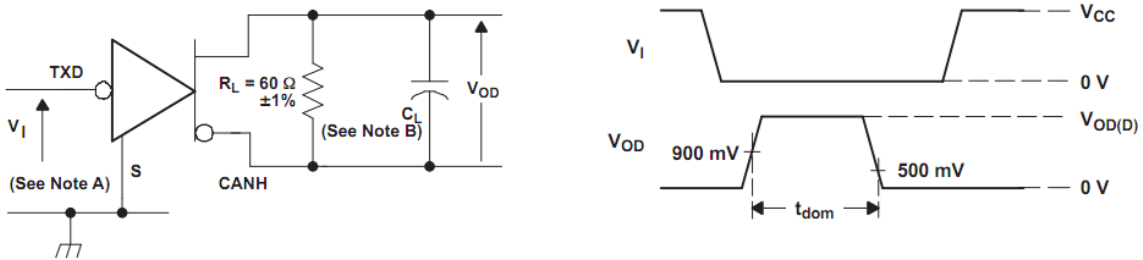
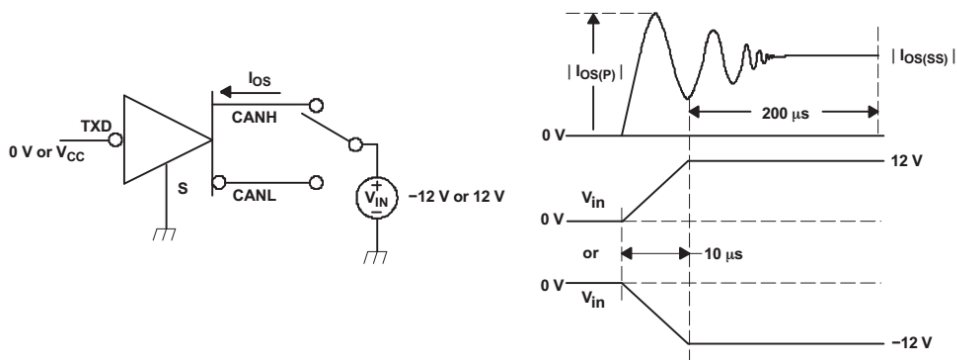


图 7 t_{EN} 测试电路与电压波形



注: V_I 从 0~ V_{CC} , 输入脉冲产生器特点: $PRR \leq 125\text{KHz}$, 50% 占空比, $t_r < 6\text{ns}$, $t_f < 6\text{ns}$, $Z_o = 50\Omega$

图 8 共模输出电压测试与波形

图 9 $t_{(LOOP)}$ 测试电路与波形

图 10 显性超时测试电路与波形

图 11 驱动器短路电流测试电路与波形

说明

1 简述

SIT1050 是一款应用于 CAN 协议控制器和物理总线之间的接口芯片, 可应用于卡车、公交、小汽车、工业控制等领域, 速率可达到 1Mbps, 具有在总线与 CAN 协议控制器之间进行差分信号传输的能力, 完全兼容“ISO 11898”标准。

2 短路保护

SIT1050 的驱动级具有限流保护功能, 以防止驱动电路短路到正和负电源电压, 发生短路时功耗会增加, 短路保护功能可以保护驱动级不被损坏。

3 过温保护

SIT1050 具有过温保护功能, 过温保护触发后, 驱动级的电流将减小, 因为驱动管是主要的耗能部件, 电流减小可以降低功耗从而降低芯片温度。同时芯片的其它部分仍然保持正常工作。

4 显性超时功能

如果引脚 TXD 因硬件和 (或) 软件应用故障而被强制为永久低电平, 内置的 TXD 显性超时定时器电路可防止总线线路被驱动至永久显性状态(阻塞所有网络通信)。定时器由引脚 TXD 上的负沿触发。

如果引脚 TXD 上的低电平持续时间超过内部定时器值(t_{dom}), 发送器将被禁用, 驱动总线进入隐性状态。定时器通过引脚 TXD 上的正边沿复位。

5 控制模式

控制引脚 S 允许选择两种工作模式:

高速模式或静音模式。

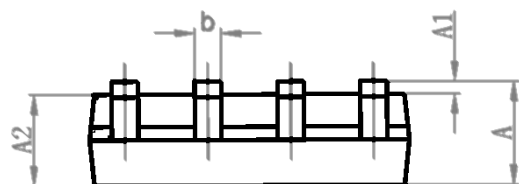
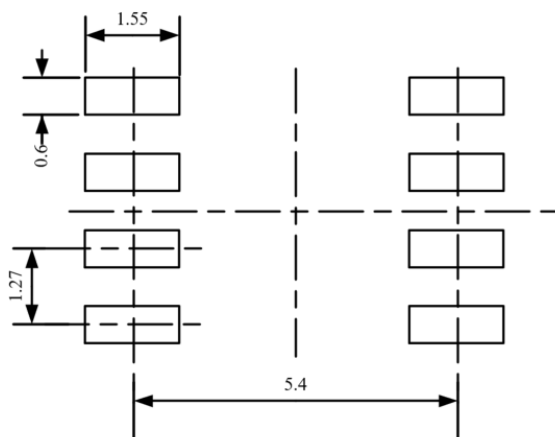
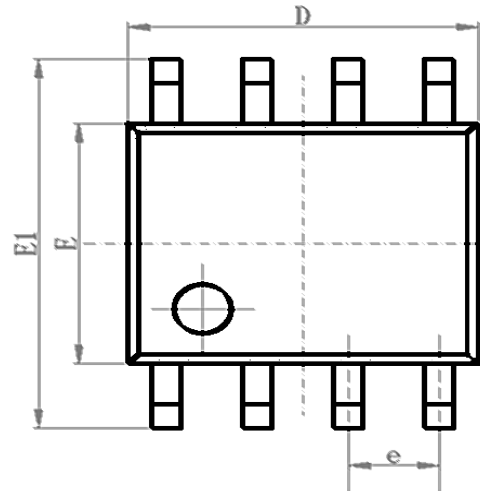
高速模式是正常工作模式, 通过将引脚 S 接地来选择。如果引脚 S 未连接, 则它是默认模式。但是, 为了确保仅使用高速模式的应用中的 EMI 性能, 建议将引脚 S 接地。

在静音模式下, 发射器被禁用。所有其他 IC 功能继续运行。静音模式通过将引脚 S 连接到 VCC 来选择, 并可用于防止由于 CAN 控制器失控而导致的网络通信阻塞。

SOP8 外形尺寸

封装尺寸

符号	最小值/mm	典型值/mm	最大值/mm
A	1.40	-	1.80
A1	0.10	-	0.25
A2	1.30	1.40	1.50
b	0.38	-	0.51
D	4.80	4.90	5.00
E	3.80	3.90	4.00
E1	5.80	6.00	6.20
e		1.27BSC	
L	0.40	0.60	0.80
c	0.20	-	0.25
θ	0°	-	8°

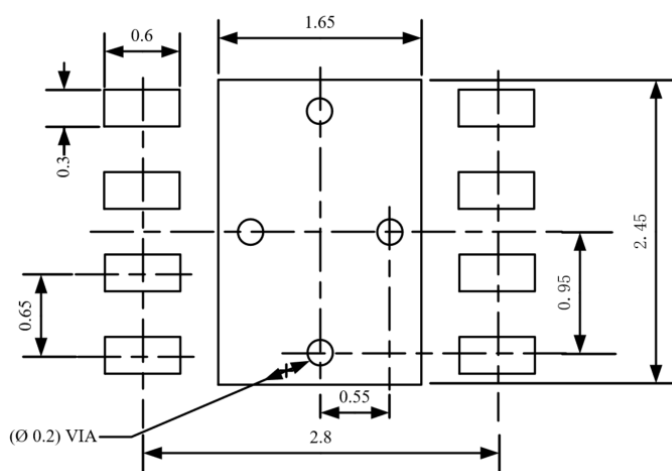
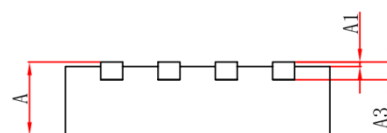
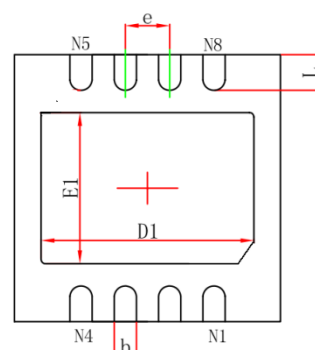
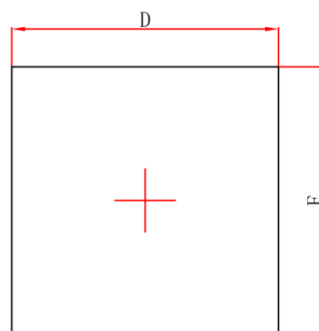


LAND PATTERN EXAMPLE (Unit: mm)

HVSON8 / DFN3*3-8 外形

封装尺寸

符号	最小值/mm	典型值/mm	最大值/mm
A	0.70		0.80
A1	0.00	0.02	0.05
A3	0.203 REF		
D	2.90	3.00	3.10
E	2.90	3.00	3.10
D1	2.35	2.3	2.55
E1	1.55	1.65	1.75
b	0.2	0.25	0.33
e	0.65 TYP		
L	0.35		0.45

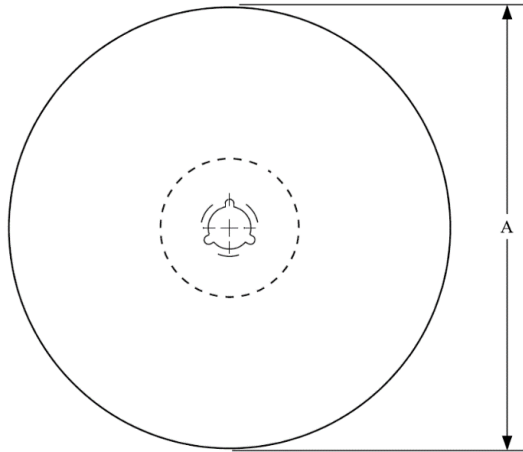


LAND PATTERN EXAMPLE (Unit: mm)

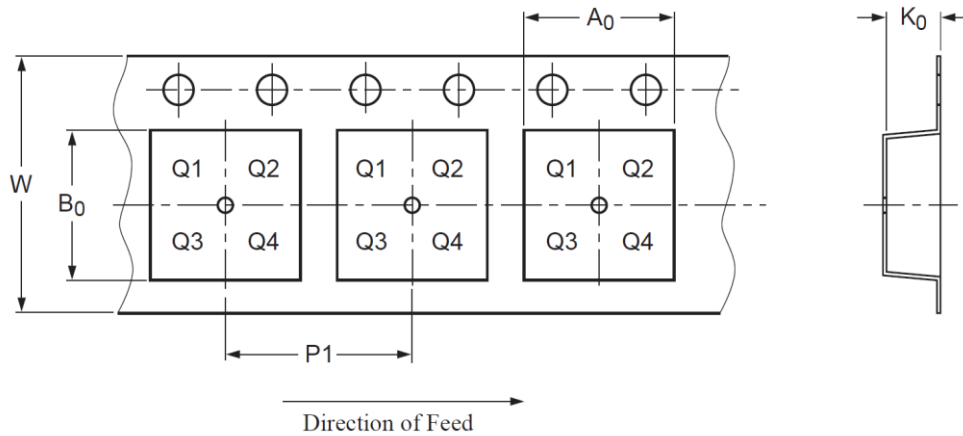
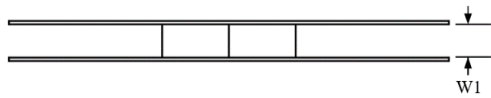
订购信息

订购代码	封装	包装方式
SIT1050T	SOP8	盘装编带
SIT1050TK	HVSON8 / DFN3*3-8, 小外形, 无引脚	盘装编带

SOP8 编带式包装为 2500 颗/盘, HVSON8 / DFN3*3-8, 小外形, 无引脚封装为 5000 颗/盘。

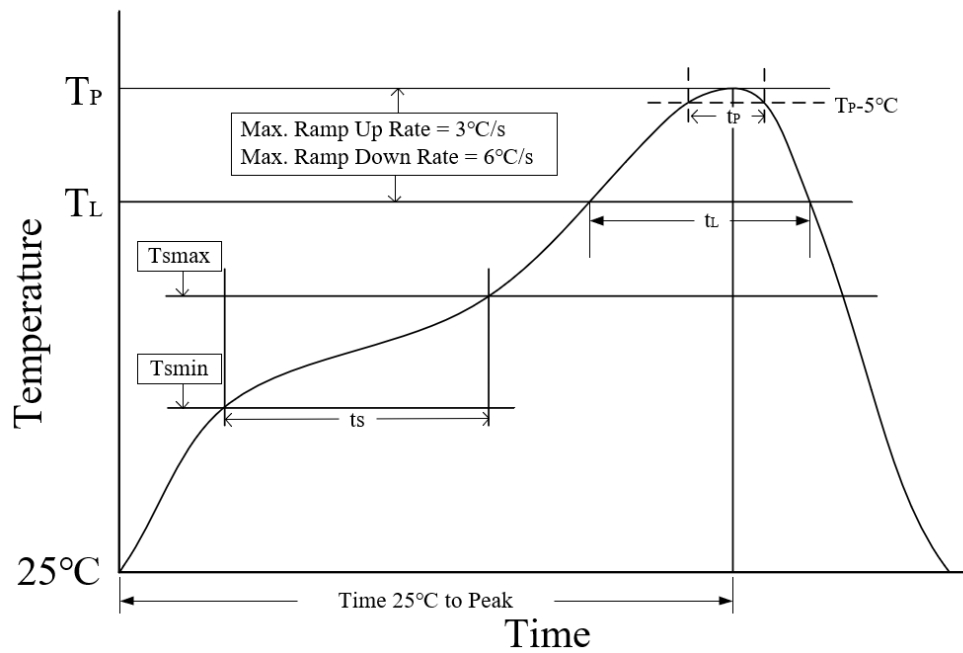
编带信息


A0	Dimension designed to accommodate the component width
B0	Dimension designed to accommodate the component length
K0	Dimension designed to accommodate the component thickness
W	Overall width of the carrier tape
P1	Pitch between successive cavity centers



PIN1 is in quadrant 1

封装类型	卷盘直径 A (mm)	编带宽度 W1 (mm)	A0 (mm)	B0 (mm)	K0 (mm)	P1 (mm)	W (mm)
SOP8	330±1	12.4	6.60±0.1	5.30±0.10	1.90±0.1	8.00±0.1	12.00±0.1
DFN3*3-8	329±1	12.4	3.30±0.1	3.30±0.1	1.10±0.1	8.00±0.1	12.00±0.3

回流焊


参数	无铅焊接条件
平均温升速率 (T _L to T _P)	3 °C/second max
预热时间 t _s (T _{smin} =150 °C to T _{smax} =200 °C)	60-120 seconds
融锡时间 t _L (T _L =217 °C)	60-150 seconds
峰值温度 T _P	260-265 °C
小于峰值温度 5 °C 以内时间 t _p	30 seconds
平均降温速率 (T _P to T _L)	6 °C/second max
常温 25°C 到峰值温度 T _P 时间	8 minutes max

重要声明

芯力特有权在不事先通知的情况下, 保留更改上述资料的权利。

修订历史

版本号	修订内容	修订时间
V1.0	初始版本	2018.11
V1.1	删除电瞬态保护描述;	2018.12
V1.2	修改 SOP8 订购信息;	2019.01
V1.3	增加显性超时功能描述;	2019.02
V1.4	修改功能表;	2019.03
V1.5	删除 CANH、CANL 对地输入电容, 差分输入电容测试条件;	2019.04
V1.6	修改过温关断的参数; 修改说明中对过温关断的描述;	2019.05
V1.7	删除 DIP8 外形尺寸; 订购信息删除 DIP8 封装;	2019.07
V1.8	增加 DFN3*3-8 外形尺寸; 订购信息增加 DFN3*3-8 封装;	2019.09
V1.9	增加 DFN3*3-8 封装的 MPQ 数据;	2019.10
V1.10	增加 DFN3*3-8 背面焊盘信息;	2019.11
V1.11	修改部分参数单位的字体;	2019.12
V1.12	删除连续功耗;	2020.02
V1.13	增加 STB 引脚特性参数;	2020.12
V1.14	修改短路输出电流格式错误; 修改 SOP8、DFN3*3-8 封装尺寸; 增加重要声明;	2022.01
V1.15	修改总线输出电压隐性描述; 增加短路输出电流单位; 修改订购信息; 增加回流焊、编带信息; 增加修订历史;	2022.06
V1.16	修改 CANH 输出电压(显性)、CANL 输出电压(显性)范围;	2022.07